

Manipulační stoly k myčkám Dopravník válečkový, krátký váleček, hluboká vana, zadní zvýšený límec

POL. #: _____

MODEL #: _____

PROJEKT # _____

SIS # _____

AIA # _____

865213 - 863071 - 863072 - 865214 - 863073 - 863074 -
863075 - 863076 - 865215

Zkrácená specifikace

Položka č. _____

Konstrukce z nerez oceli AISI304. Hluboká vana 800x530x300mm se svažujícím se dnem směrem k odpadu a zadním zvýšeným protiostržkovým límcem 300mm. Odpad s vyjímatelným filtračním košíkem. Plastové krátké válečky. Čtvercové 40x40mm výškově stavitelné nohy.

Hlavní funkce a vlastnosti

- Vhodné pro přepravu mycích košů 500x500mm.
- Lze instalovat přímo na myčku nebo kombinovat s dalšími stoly.
- Stoly jsou vhodné jak pro tunelové košové myčky, tak i pro průchozí myčky nádobí. K tunelové myčce lze stoly napojit přímo, zatímco k průchozí myčce pouze pomocí extra příslušenství (objednává se zvlášť).
- Dopravníky jsou dodávány v demontovaném stavu, s rychlou a snadnou montáží v místě instalace.
- Velice lehký manuální posun košů po válečcích.
- Závitový zámkový spoj snižuje počet nutných šroubů pro rychlou a snadnou instalaci.
- Možnost připojení k dalšímu dopravníku nebo k myčce napravo či nalevo.
- "Zaklapávací" systém snižuje počet potřebných šroubů.

Konstrukce

- Hladké leštěné povrchy usnadňující čištění.
- AISI 304 1,2mm nerezová vana.
- Nerezové nohy z AISI 304 ze čtvercových profilů 40x40mm.
- Nerezové, výškově stavitelné nohy 50mm pro vyrovnání provozní výšky mezi stolem.
- Včetně dvou nohou.
- Nerezový filtrační košíček pro sběr zbytků lze lehce vyjmout pro vyčištění.
- Svažující se dno vany směrem k odpadu zajišťuje hladký a rychlý odtok.
- Silné svařované příruby pro pevné spojení mezi jednotkami.
- Samonosná spodní police (extra příslušenství) nevyžaduje žádné další rámy. (pouze pro 863071, 863072, 863073, 863074, 863075, 863076)
- Vč. nerezového filtračního sběrného koše. (pouze pro 863071, 863072, 863073, 863074, 863075, 863076)
- Integrovaný zadní protiostržkový zvýšený límec zabráňuje úniku/stříkání vody.

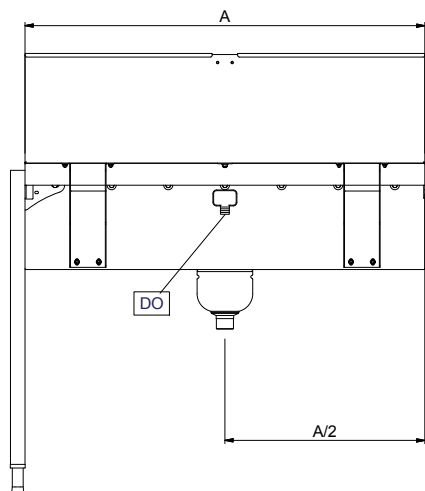
Udržitelnost

- Stůl se umísťuje na nakládací stranu myčky.
- Válečkové dopravníky s hlubokou vanou lze objednat v délkách od 800mm až do 1600mm v krocích po 100mm délky.

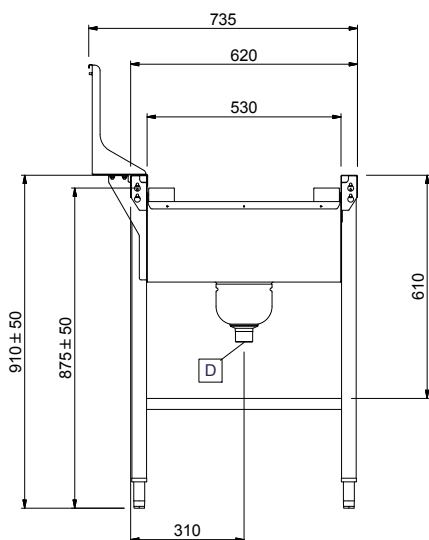


SCHVÁLENO: _____

Zepředu

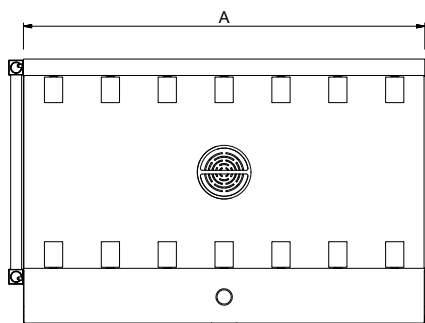


Boční



D = Odpad

Shora



Hlavní informace

Vnější rozměry, Šířka

865213 (HSSRDB8SB)	800 mm
863071 (HSSRDB9SB)	900 mm
863072 (HSSRDB10SB)	1000 mm
865214 (HSSRDB11SB)	1100 mm
863073 (HSSRDB12SB)	1200 mm
863074 (HSSRDB13SB)	1300 mm
863075 (HSSRDB14SB)	1400 mm
863076 (HSSRDB15SB)	1500 mm
865215 (HSSRDB16SB)	1600 mm

Vnější rozměry, Hloubka

735 mm

Vnější rozměry, Výška

1213 mm

Netto váha:

865213 (HSSRDB8SB)	1 kg
863071 (HSSRDB9SB)	26 kg
863072 (HSSRDB10SB)	28 kg
865214 (HSSRDB11SB)	1 kg
863073 (HSSRDB12SB)	32 kg
863074 (HSSRDB13SB)	34 kg
863075 (HSSRDB14SB)	36 kg
863076 (HSSRDB15SB)	38 kg
865215 (HSSRDB16SB)	1 kg

Výškové nastavení:

50/50 mm

Dřez/vana - použitý materiál

Nerez ocel AISI304 - DIN 1.4301

Typ válečků

Krátký

Manipulační stoly k myčkám
 Dopravník válečkový, krátký váleček, hluboká vana, zadní zvýšený límec

Společnost si vyhrazuje právo provádět změny v produktech bez předchozího upozornění. Všechny informace byly správné v době tisku.

Extra příslušenství

	865213	863071	863072	865214	863073	863074	863075	863076	865215
8630-77 - Nerezová spodní plná police se zadním zvýšeným lemem (100mm), 1200mm.					✓	✓	✓	✓	✓
8630-78 - Nerezová spodní plná police se zadním zvýšeným lemem (100mm), 1300mm.						✓	✓	✓	✓
8630-79 - Nerezová spodní plná police se zadním zvýšeným lemem (100mm), 1400mm.							✓	✓	✓
8630-80 - Nerezová spodní plná police se zadním zvýšeným lemem (100mm), 1500mm.								✓	✓
8631-03 - Nerezová spodní roštová police s rámem, 1-200mm.					✓	✓	✓	✓	✓
8631-04 - Nerezová spodní roštová police s rámem, 1-300mm.						✓	✓	✓	✓
8631-05 - Nerezová spodní roštová police s rámem, 1-400mm.							✓	✓	✓

Extra příslušenství

	865213	863071	863072	865214	863073	863074	863075	863076	865215



**Manipulační stoly k myčkám
Dopravník válečkový, krátký váleček,
hluboká vana, zadní zvýšený límec**